



深圳市新维智创科技有限公司

网址: www.xwsmart.com E-mail: Fbliu@xwsmart.com

产品规格书

PRODUCT APPROVAL SHEET

CUSTOMER (客户): 杭州华目科技有限公司
.....

Model (机种名称): 13W 内置POE模块
.....

DESCRIPTION (描述): 高效POE模块 PD端模块
.....

REVISION (版本): XW3822D3
.....

DATE (日期): 2021-09-8
.....

客户签回栏

制作 DESIGNED	审核 CHECKED	批准 APPROVED
林小君	黄亮	



深圳市新维智创科技有限公司

网址: www.xwsmart.com E-mail: Fbliu@xwsmart.com

Revision History

修订履历

Revision 版本/次	Change Item (修改项次)	Date (修改日期)
V4.1	Initial Release (首次发行)	2019年12月
V4.2	增加 J4/DC12V 输出座子	2020年4月



深圳市新维智创科技有限公司

网址: www.xwsmart.com E-mail: Fbliu@xwsmart.com

嵌入式微型隔离高效 PD 模组

1. 产品介绍:

BQTX_3822D3 模组为嵌入式隔离型以太网供电系统受电端模组 (PoE PD Module), 以太网供电系统供电端 (PSE) 经由五类网络线连接 BQTX_3822D3 模组, 将电能从以太网供电系统供电端 (PSE) 传至 BQTX_3822D3 模组。

BQTX_3822D3 系列模组支持五类电流限制模式, 最大限度地保证了后端用电系统的安全。宽输入电压设计, 33V 到 60V DC 输入能更好地适应恶劣的组网环境。



2. 功能说明:

- 遵循 IEEE.802.af 规范
- 强大的 2 类 PSE 线路检测数字噪声滤波器, 最大限度消除误动作
- 符合 IEC 61000-4-2/3/4/5/6 标准的 4KV 浪涌电压防护
- 宽输入电压设计, 支持 33V DC 到 60V DC 输入
- 内建过热保护, 负载短路保护, 过压保护
- 超高效的电能转换效率, 减少系统的热量
- 内建双通道桥式整流器, 同时支持 1236 (数据端)、4578 (空闲端) 两种供电模式
- 支持五类电流限制模式

3. 产品应用

- 高清网络摄像机 (IP Camera)
- 无线网络存取点 (AP)
- 网络可视电话 (VoIP Phone)
- 安全监控系统 (Security System)
- 监视系统 (Surveillance System)
- 网络储存系统 (NAS)

4. 订货信息

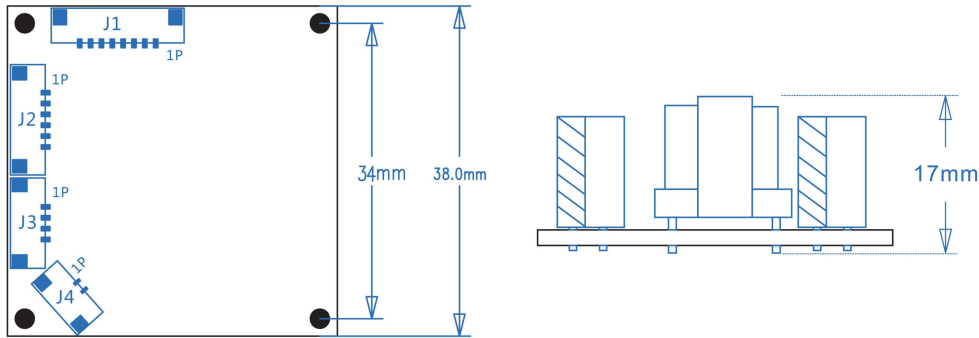
产品型号	说明
BQTX_3822D3	与上述图片一致
BQTX_3822D3+2	增加一个 12V 输出的端口 (J4 / 1.25 间距)

5. 引脚功能定义及说明



深圳市新维智创科技有限公司

网址: www.xwsmart.com E-mail: Fbliu@xwsmart.com



J1: 12V供电输出+网络信号输出+网络指示灯输入 (连接至 IPC 模块)

引脚	定义	功能描述
1	12V	连接至 IPC 模块的12V 正极
2	GND	连接至 IPC 模块的12V 负极
3	R1	连接至 IPC 模块的网络信号发送端 (接收端)
4	R2	连接至 IPC 模块的网络信号发送端 (接收端)
5	R3	连接至 IPC 模块的网络信号接收端 (发送端)
6	R4	连接至 IPC 模块的网络信号接收端 (发送端)
7	LA	连接至 IPC 模块的 LED+ 或 AUDIO (和J2的第5脚相通)
8	LB	连接至 IPC 模块的 LED+ 或 RESET (和J2的第6脚相通)
*: IPC 模块的网络信号不分正负及接收或发送, 只要成对使用就行 (引脚R1和R2一对; R3和R4一对)		

J2: POE网络信号输入+网络指示灯输出 (连接至防水尾线)

引脚	定义	功能描述
1	R_1	连接至防水尾线上RJ45的第 1 脚
2	R_2	连接至防水尾线上RJ45的第 2 脚
3	R_3	连接至防水尾线上RJ45的第 3 脚
4	R_6	连接至防水尾线上RJ45的第 6 脚
5	LA	连接至防水尾线上的 LED+ 或 AUDIO 接口(和J1的第7脚相通)
6	LB	连接至防水尾线上的 LED+ 或 RESET 按键(和J1的第8脚相通)



深圳市新维智创科技有限公司

网址: www.xwsmart.com E-mail: Fbliu@xwsmart.com

J3: 12V供电输入+45/78 POE供电输入端 (连接至防水尾线)

引脚	定义	功能描述
1	12V	12V正极输入 (连接至防水尾线上的DC头+)
2	GND	12V负极输入 (连接至防水尾线上的DC头-)
3	4/5	POE供电输入端 (连接至防水尾线RJ45的第4/5脚)
4	7/8	POE供电输入端 (连接至防水尾线RJ45的第7/8脚)
*: POE模块内建全桥整流, 所以 POE输入端可以不分正负		

J4: 12V供电输出端

引脚	定义	功能描述
1	12V	12V正极输出
2	GND	12V负极输出

6. 电气特性

项目	直流特性	标示	最小	典型	最大	单位	注释
1	输入电压	Vin	33	48	60	V	
2	锁定电压	VLock_out	33	33.2	33.6	V	
3	输出电压	Vout	11.9	12.4	12.9	V	
4	最大输出功率	Pout	-----	13	13.5	W	
5	最大输出电流	Iout	-----	1.1	1.15	A	
6	最大输入电流	Iin_max	-----	450	-----	mA	
7	转换效率	EFF	83.1%	83.5%	83.9%		
8	防雷等级	ATH	3.8	4	4.5	KV	

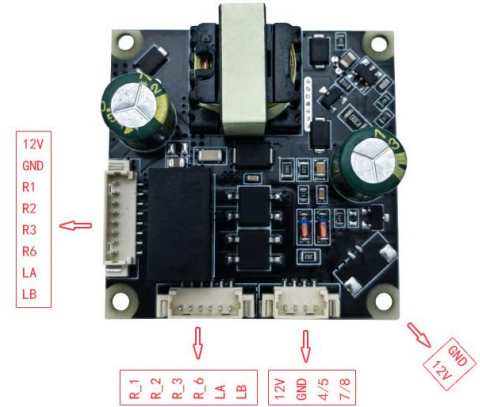
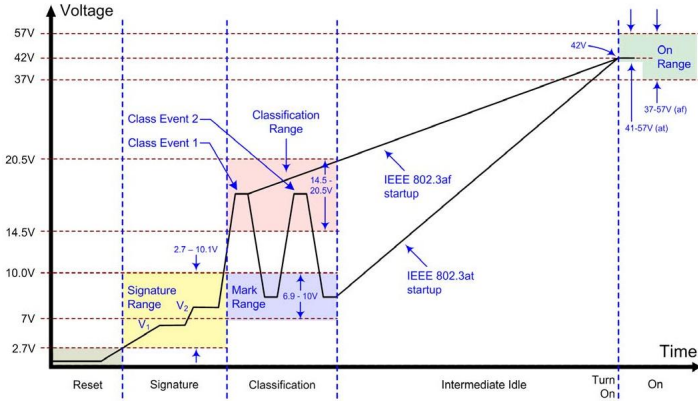


深圳市新维智创科技有限公司

网址: www.xwsmart.com E-mail: Fbliu@xwsmart.com

9	工作温度	Temp	-30		80	°C	
---	------	------	-----	--	----	----	--

7. 握手示意图与模块接口定义:



12V
GND
R1
R2
R3
R6
LA
LB

R_1
R_2
R_3
R_6
LA
LB

12V
GND
4/5
7/8

GND
12V